

Podstropní typ

MODEL: ABF 30UiA LR (RYG30LRTE / ROG30LETL)
ABF 36UiA LR (RYG36LRTE / ROG36LETL)
ABF 45UiA LR (RYG45LRTE / ROG45LETL)
ABF 36UiAT LR (RYG36LRTE / ROG36LATT)
ABF 45UiAT LR (RYG45LRTE / ROG45LATT)
ABF 54UiAT LR (RYG54LRTE / ROG54LATT)



Bezdrátový dálkový ovladač



Pro RYG30/36LRTE



Pro RYG36/45/54LRTE

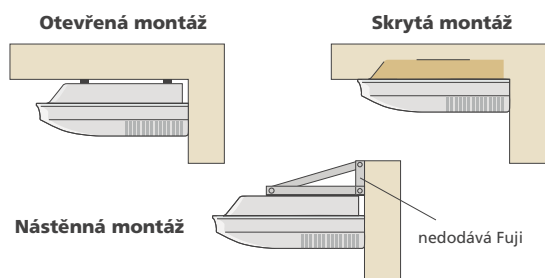


1fázový



Vlastnosti

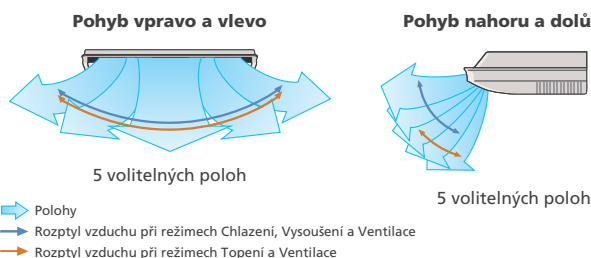
Možnosti instalace



nedodává Fujii

Dvojitý automatický pohyb lamel

Kombinace pohybu lamel vpravo/vlevo a nahoru/dolů umožní trojrozměrné řízení směřování vzduchu.



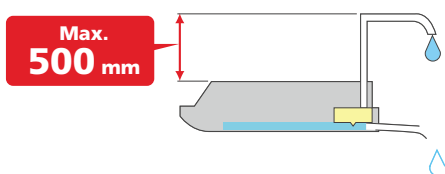
5 volitelných poloh

5 volitelných poloh

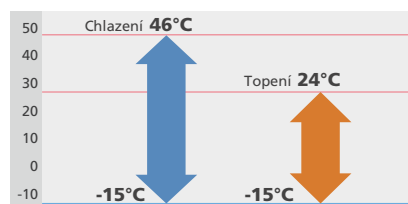
→ Polohy
 → Rozptýl vzduchu při režimech Chlazení, Vysoušení a Ventilace
 → Rozptýl vzduchu při režimech Topení a Ventilace

Odčerpání kondenzátu (volitelné příslušenství)

Flexibilní instalace díky přidavnému nastávcí na potrubí odvádějící kondenzát.



Provoz při nízkých venkovních teplotách



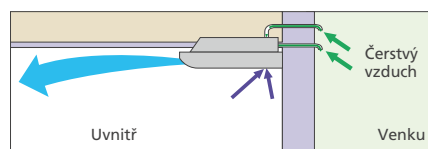
Snadná instalace

Hlavní nastavení lze provést snadno pomocí dálkového ovladače během instalace.

- Hlavní nastavení**
- Nastavení při vysokém stropu
 - Automatický restart
 - Nastavení teploty při režimech chlazení/topení



Přívod čerstvého vzduchu



Volitelné příslušenství

- | | |
|-----------------------------|-------------------------|
| Drátový dálkový ovladač: | UTY-RNNYM / UTY-RVNYM |
| Jednoduchý dálkový ovladač: | UTY-RSNYM |
| Čerpadlo kondenzátu: | UTR-DPB24T |
| Sada pro externí připojení: | UTY-XWZX |
| | UTY-XWZXZ2 / UTY-XWZXZ3 |
| Sada pro externí připojení: | UTY-ECS5A |
| Příruba: | UTD-RF204 |



Specifikace

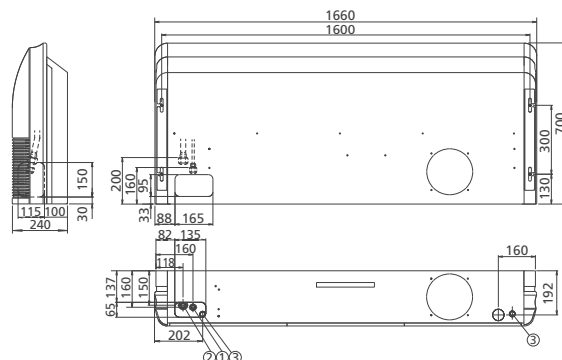
Model č.	Vnitřní jednotka		RYG30LRTE	RYG36LRTE	RYG45LRTA	RYG36LRTA	RYG45LRTA	RYG54LRTA	
	Venkovní jednotka		ROG30LETL	ROG36LETL	ROG45LETL	ROG36LATT	ROG45LATT	ROG54LATT	
Napájení		V/ø/Hz	230/1/50	230/1/50	230/1/50	400/3/50	400/3/50	400/3/50	
Jmenovitý výkon (min.-max.)	Chlazení	kW	8,5(2,8~10,0)	9,4(2,8~11,2)	12,1(4,0~13,3)	10,0(4,7~11,4)	12,5(5,0~14,0)	14,0(5,4~16,0)	
	Topení		10,0(2,7~11,2)	11,2(2,7~12,7)	13,3(4,2~15,5)	11,2(5,0~14,0)	14,0(5,4~16,2)	16,0(5,8~18,0)	
Příkon	Chlazení/Topení	kW	2,65/2,77	2,93/3,02	3,77/3,68	2,84/2,87	3,89/3,88	4,65/4,67	
EER	Chlazení	W/W	3,21	3,21	3,21	3,52	3,21	3,01	
COP	Topení		3,61	3,71	3,61	3,90	3,61	3,43	
Pdesign ¹	Chlazení/Topení	kW	8,5/8,0	9,4/8,7	-	10,0/10,0	-	-	
SEER	Chlazení	W/W	6,10	6,00	-	6,10	-	-	
SCOP	Topení		4,20	4,10	-	4,10	-	-	
Energetická třída	Chlazení		A++	A+	-	A++	-	-	
	Topení		A+	A+	-	A+	-	-	
Provozní proud	Chlazení/Topení	A	11,6/12,2	12,8/13,2	16,5/16,1	4,3/4,4	5,8/5,8	6,9/6,9	
Roční spotřeba energie	Chlazení	kWh/a	487	548	-	573	-	-	
	Topení		2662	2965	-	3414	-	-	
Odvlhčení		l/h	2,5	3,0	4,0	3,0	4,5	5,0	
Hladina akust. tlaku (chlazení)	Vnitřní	H/M/L/Q	dB(A)	45/43/37/32	47/43/37/32	49/45/39/34	47/43/37/32	49/45/39/34	51/48/42/38
	Venkovní			High	53	54	55	51	54
Akustický výkon (chlazení)	Vnitřní	High	dB(A)	57	60	-	61	-	-
	Venkovní			High	68	69	-	67	-
Vzduch. výměna (High)	Vnitřní/Venkovní	m ³ /h	1660/3600	1900/3800	2100/6750	1900/6200	2100/6900	2300/6900	
Rozměry V x Š x H	Vnitřní	mm	240x1660x700	240x1660x700	240x1660x700	240x1660x700	240x1660x700	240x1660x700	
		kg(lbs)	46(101)	46(101)	46(101)	46(101)	46(101)	48(106)	
	Venkovní	mm	830x900x330	830x900x330	1290x900x330	1290x900x330	1290x900x330	1290x900x330	
		kg(lbs)	61(135)	61(135)	88(194)	104(229)	104(229)	104(229)	
Ø přípojovacího potrubí (malé/velké)		mm	10/16	10/16	10/16	10/16	10/16		
Ø odvodu kondenzátu (vnitřní/venkovní)		mm	22,0/25,6	22,0/25,6	22,0/25,6	22,0/25,6	22,0/25,6		
Max. délka potrubí		m	50(20)	50(20)	50(20)	75(30)	75(30)	75(30)	
Max. výškový rozdíl			30	30	30	30	30		
Teplotní provozní rozsah	Chlazení	°CDB	-15~46	-15~46	-15~46	-15~46	-15~46	-15~46	
	Topení		-15~24	-15~24	-15~24	-15~24	-15~24	-15~24	
Chladivo (potenciál globálního oteplování)			R410A(1975)	R410A(1975)	R410A(1975)	R410A(1975)	R410A(1975)	R410A(1975)	

1: Pdesign - Návrhové chladicí zatížení / Návrhové topné zatížení

Rozměry

Modely: RYG30LRTE / RYG36LRTE / RYG36LRTA / RYG45LRTA / RYG54LRTA

(jednotka: mm)



- ① Připojení chladiva (kapalina) pertlováním
- ② Připojení chladiva (plyn) pertlováním
- ③ Odvod kondenzátu